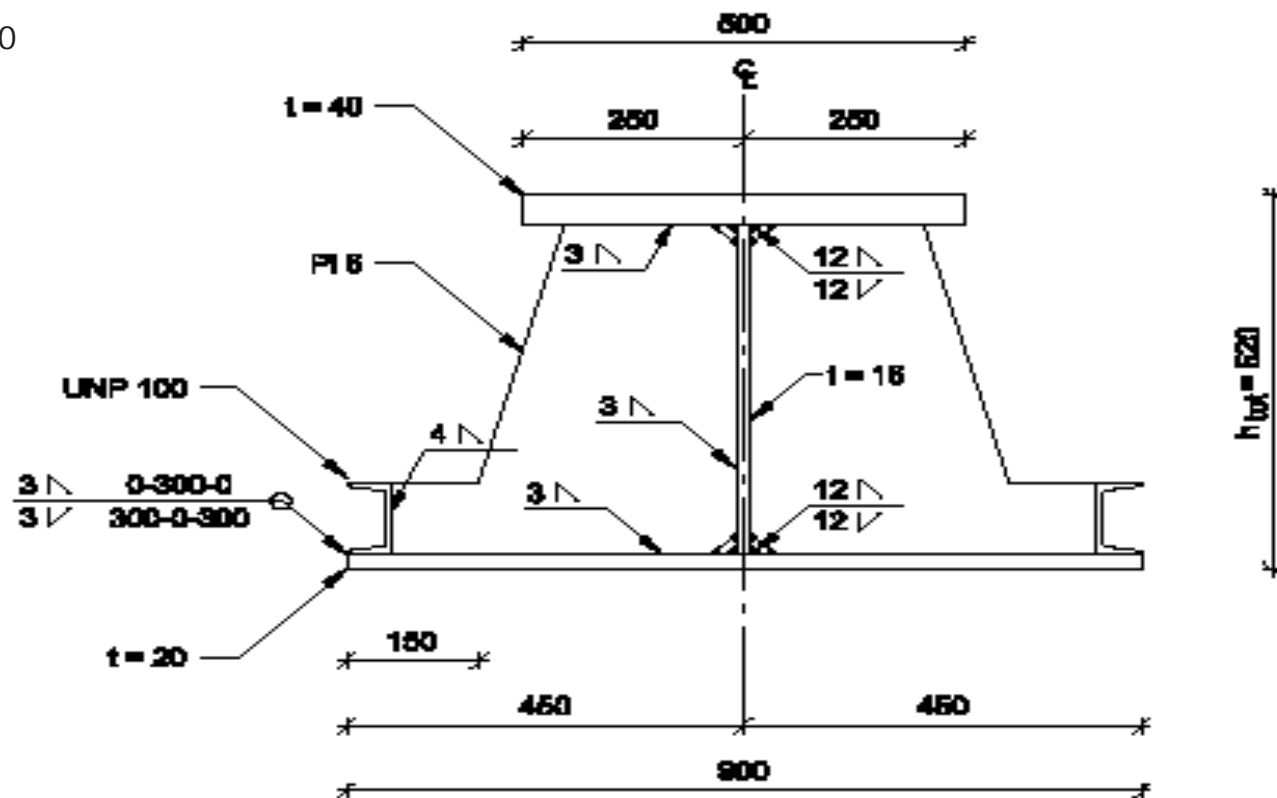


OPSVEJSTE KONSOLBJÆLKER

- Stålkvalitet S355
- Kan evt. dimensioneres til R60 uden isolering på undersiden
- Lavet i henhold til Eurocodes



Stålkvalitet: S355

OPSVEJSTE KONSOLBJÆLKER



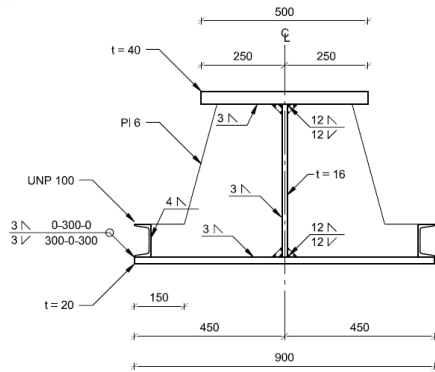
OPSVEJSTE KONSOLBJÆLKER

Fordele ved opsvejste konsolbjælker

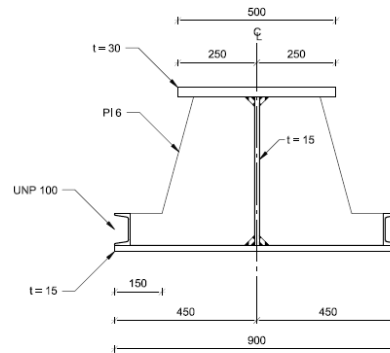
- Opsvejste konsolbjælker kan produceres og leveres i henhold til specifikke projektkrav.
- Hvor pladsbehovet til bjælkeudstrækningen under etagedæk er minimeret til ca. 120 mm + evt. brandbeskyttelse.
- Bjælkernes udformning giver hurtig og sikker udstøbning ved vederlag.
- Kan indgå i etagedæk i forretnings og kontorlokaler hvor nyttelasten ikke overstiger 4,0 kN/m² og hvor søjler er placeret i et modulnet på ca. 12,0 x 12,0 m. forudsat at stabilitetskræfter optages i tilstødende sektioner samt at egenvægten af konstruktionen ikke oversiger 7,0 kN/m².
- Kan indgå i robusthedstiltag der er krævet for visse bygningstyper.
- Etagedæk under forudsætning af relativ beskedne egenvægt kan leveres som REI 60 bjælker uden passiv brandbeskyttelse på undersiden.

OPSVEJSTE KONSOLBJÆLKER

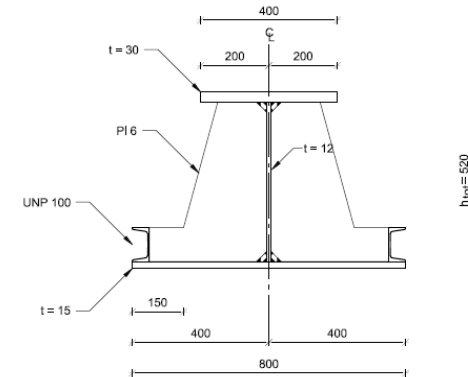
Tværsnitstyper



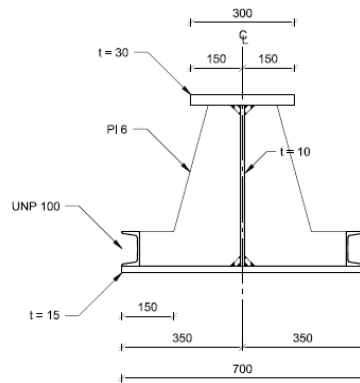
Stålkvættet: S355



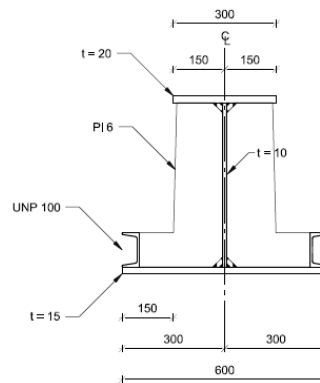
Stålkvættet: S355



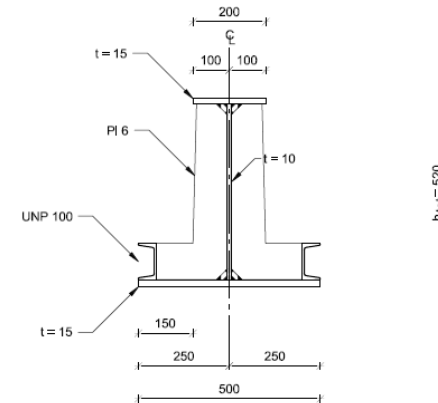
Stålkvættet: S355



Stålkvættet: S355



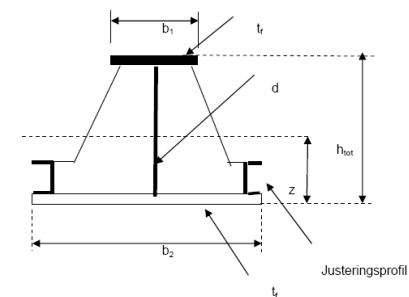
Stålkvættet: S355



Stålkvættet: S355

OPSVEJSTE KONSOLBJÆLKER

Tværsnitsdata



TVÆR-	Stål	Samlet	Overflage			Krop				Underflange			Vægt
SNIT	kvalitet	højde	Bredde	Tykkelse	Areal	Antal	Tykkelse	Højde	Areal	Bredde	Tykkelse	Areal	
		h_{tot}	b_1	t_r	A_{fl}	n	d	h	A_{krop}	b_2	t_r	A_{fl}	
		[mm]	[mm]	[mm]	[mm ²]	[mm]	[mm]	[mm]	[mm ²]	[mm]	[mm]	[mm ²]	[kg/m]
1	S355	520	500	40	20000	1	10	550	5500	900	20	18000	403
2	S355	520	500	30	15000	1	15	550	8250	900	15	13500	345
3	S355	520	400	30	12000	1	12	550	6600	800	15	12000	291
4	S355	520	300	30	9000	1	10	550	5500	700	15	10500	241
5	S355	520	300	20	6000	1	10	550	5500	600	15	9000	201
6	S355	520	200	15	3000	1	10	550	5500	500	15	7500	162

OPSVEJSTE KONSOLBJÆLKER

Kapaciteter

TVÆR-	Stål	Moment	Forskyd-	Bredde	Flange		Eksponeret		
SNIT	kvalitet	kapacitet	ning				over	Areal	
							flade		
		M_d	V_d	b_2	t	a	U_s	A_{tot}	U_s / A_{tot}
		[kN/m]	[KN]	[mm]	[mm]	[mm]	[mm]	[mm ²]	[m ⁻¹]
1	S355	2900	500	900	20	20	560	46200	12,1
2	S355	2600	500	900	15	20	555	39450	14,1
3	S355	2300	400	800	15	20	455	33300	13,7
4	S355	1900	300	700	15	20	355	27700	12,8
5	S355	1800	300	600	15	20	355	23200	15,3
6	S355	1400	200	500	15	20	255	18700	13,6

OPSVEJSTE KONSOLBJÆLKER

Forudsætninger

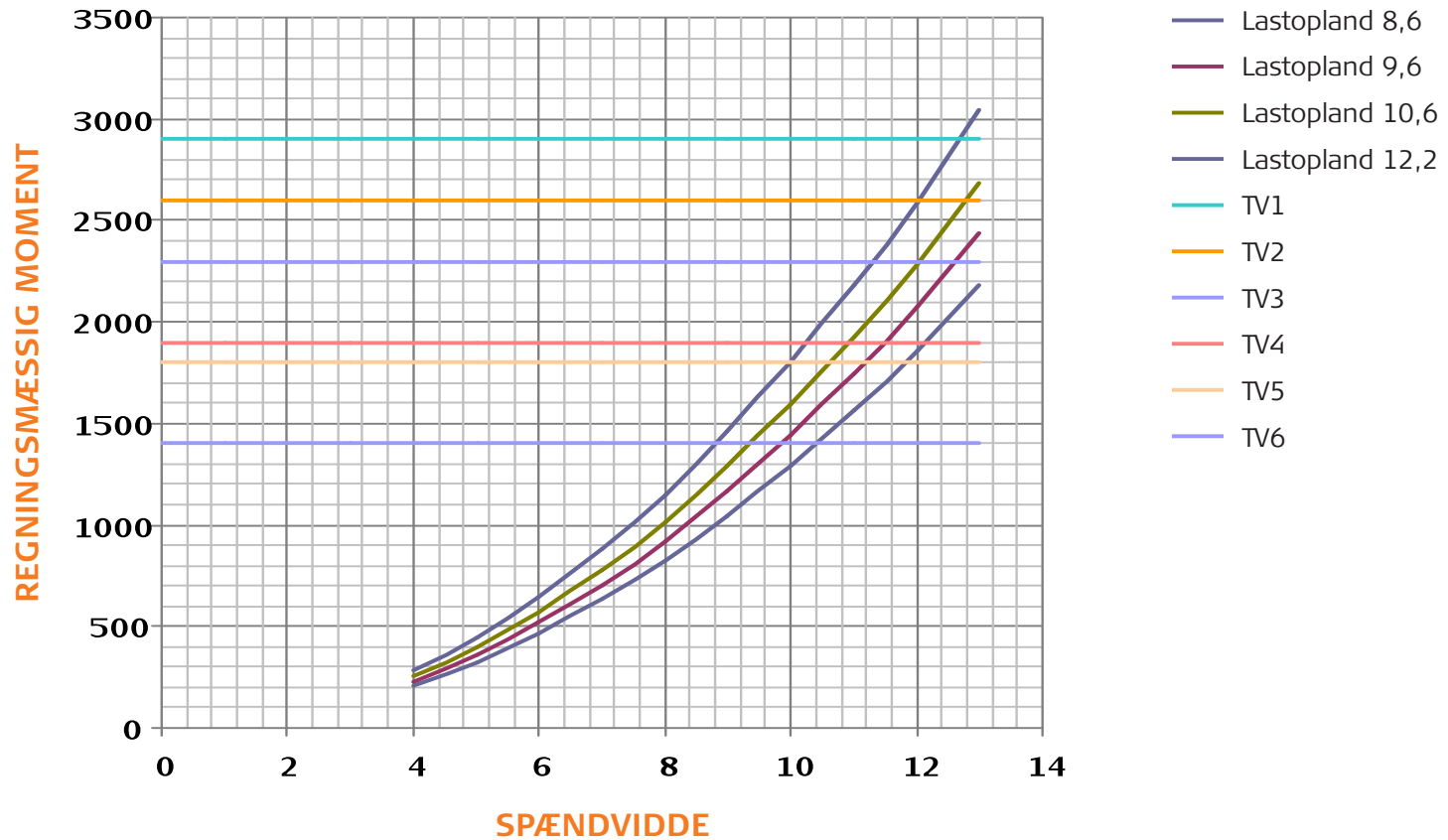
Nyttelast: 4 kN/m²

Overgulve: 1,2 kN/m²

Lofter og installationer:
0,5 kN/m²

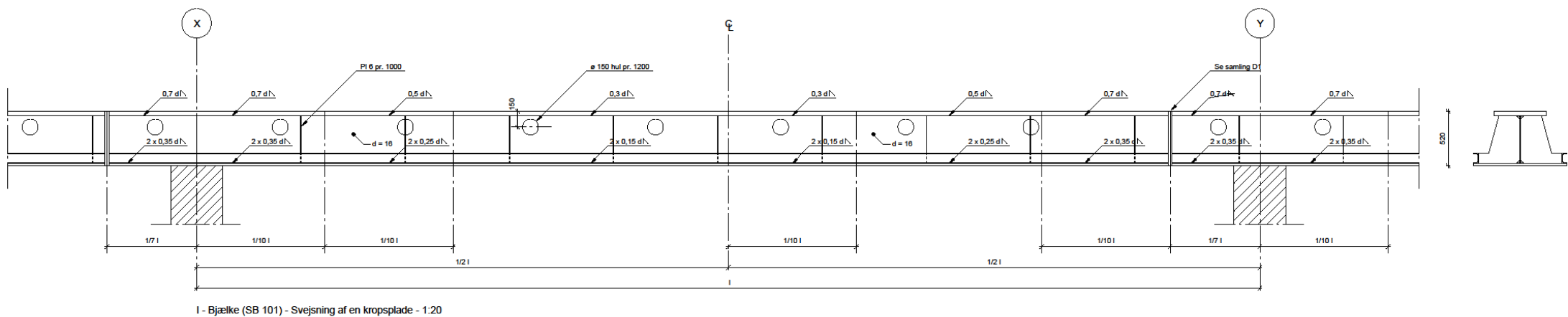
Konsekvensklasse: II

Stålkvalitet: S235



OPSVEJSTE KONSOLBJÆLKER

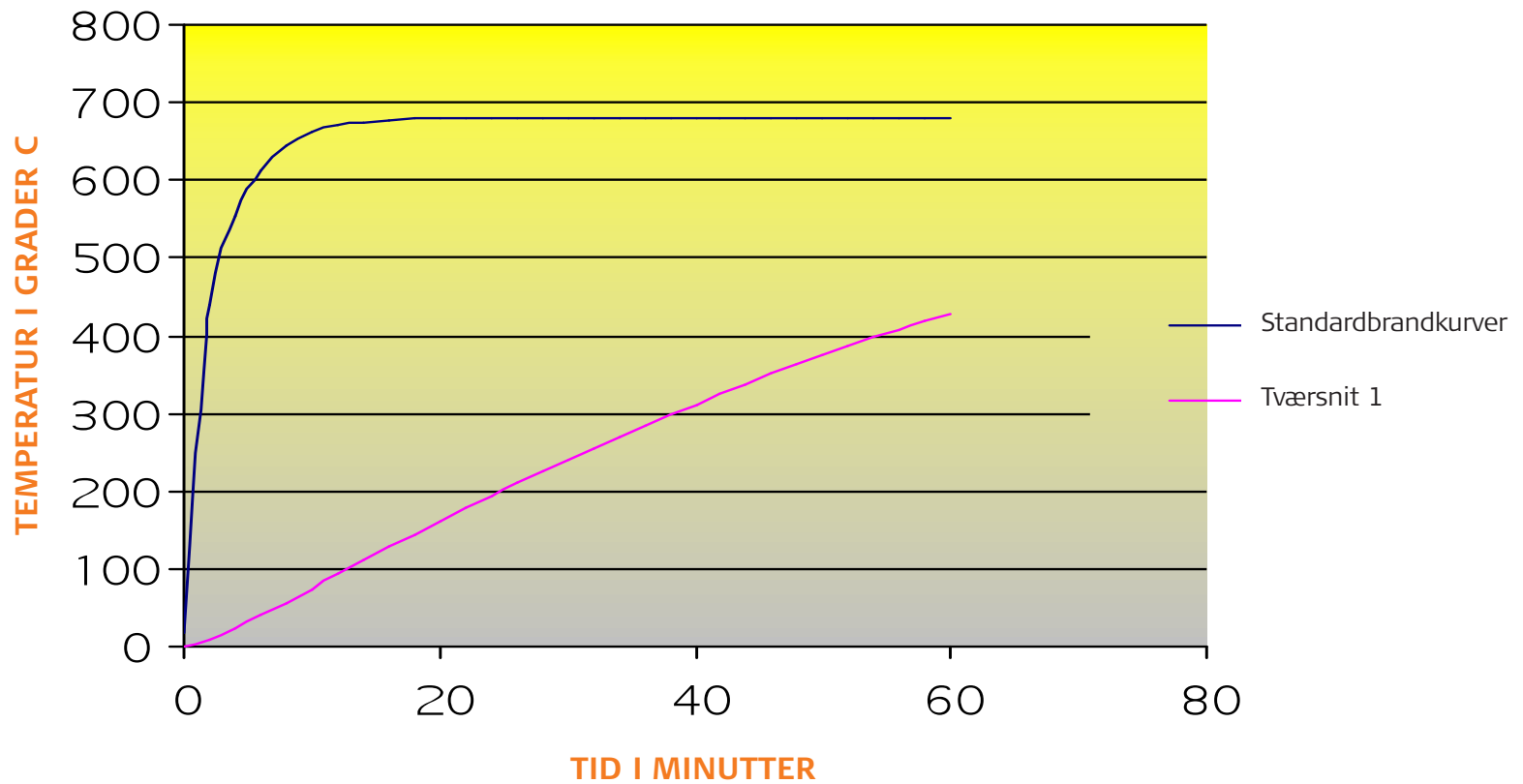
Foreløbig tryk [11.08.2010]



I - Bjælke (SB 101) - Svejsning af en kropsplade - 1:20

OPSVEJSTE KONSOLBJÆLKER

Ståltemperatur
bestemt på baggrund af
standardbrandkurven



OPSVEJSTE KONSOLBJÆLKER

Tværsnit	f_{yk}	γ	f_{yd}	$q_{d,max} / q_{fire}$	σ_{yt}	f_{yt}	σ_{yt} / f_{yt}
	[N/mm ²]		[N/mm ²]		[N/mm ²]	[N/mm ²]	
1	355	1,1	323	0,557	180	355,0	0,51
2	355	1,1	323	0,557	180	355,0	0,51
3	355	1,1	323	0,557	180	355,0	0,51
4	355	1,1	323	0,557	180	355,0	0,51
5	355	1,1	323	0,557	180	355,0	0,51
6	355	1,1	323	0,557	180	355,0	0,51